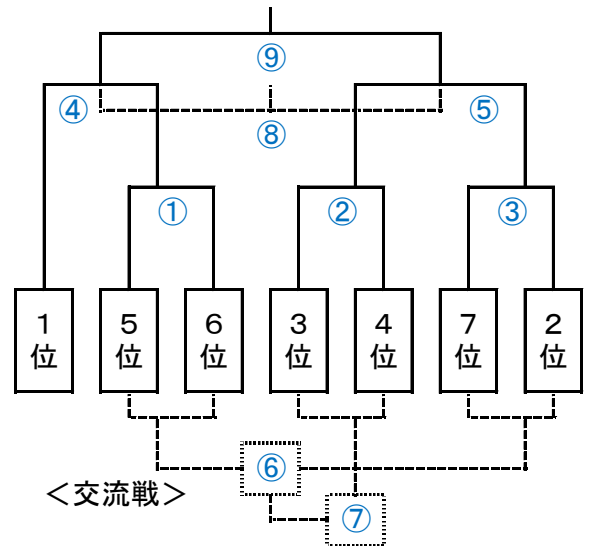


## 2018「花の道杯」対戦表

### Aコート<チャンピオンリーグ 予選>

No.	Aブロック	1	2	3	4	5	6	7
1	座光寺DBCリアル	/	1	8	14	20	11	4
2	知龍リトルマジク	1	/	5	9	12	15	19
3	ファイナルプレイカース	8	5	/	2	16	18	13
4	チーム フェニックス	14	9	2	/	6	21	17
5	エンデバー猪高	20	12	16	6	/	3	10
6	TOP☆GUN	11	15	18	21	3	/	7
7	Victory西山	4	19	13	17	10	7	/

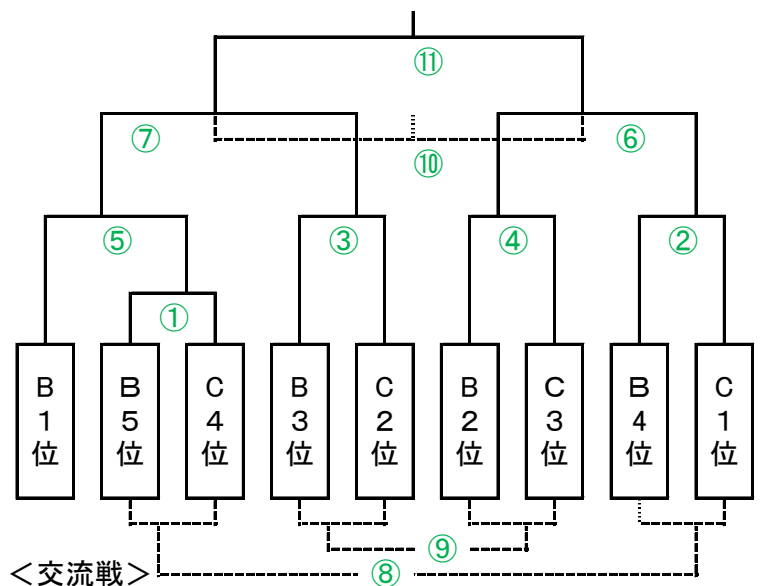
### <決勝トーナメント>



### Cコート・中学校体育館<フレンドリーリーグ高学年 予選>

No.	Bブロック	6	7	8	9	9
8	STARS	/	1	9	13	4
9	かがやけドッジ団	1	/	6	10	15
10	ALPSフラィムズ	9	6	/	2	12
11	ブラックドッジ団	13	10	2	/	7
12	下條ファイターズ	4	15	12	7	/

### <決勝トーナメント>

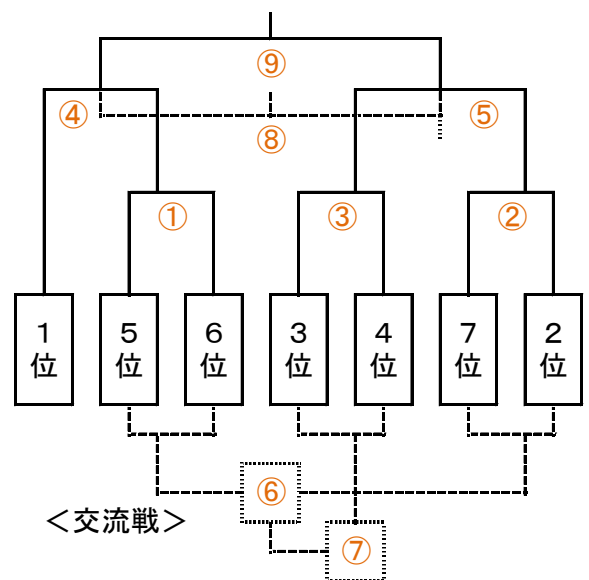


No.	Cブロック	13	14	15	16
13	下條アタックファイヤーズ	/	3	8	16
14	チームフェニックスNEO	3	/	14	11
15	ブーボードッジ団	8	14	/	5
16	座光寺 DBC・Jr	16	11	5	/

### Bコート<フレンドリーリーグ低学年 予選>

No.	Dブロック	17	18	19	20	21	22	23
17	チームフェニックスミニオンス	/	1	8	14	20	11	4
18	高遠桜スピリッツ	1	/	5	9	12	15	19
19	高遠桜ファイターズ	8	5	/	2	16	18	13
20	松尾ブラックサンダー	14	9	2	/	6	21	17
21	Victory西山 jr	20	12	16	6	/	3	10
22	ALPSキッズ	11	15	18	21	3	/	7
23	MZ DBC・Jr	4	19	13	17	10	7	/

### <決勝トーナメント>



2018「花の道杯」 試合進行表

←約1分間の練習つき

Aコート・チャンピオン						Bコート・低学年						Cコート・高学年											
番号	開始時間	ブロック	No.	青	赤	No.	番号	開始時間	ブロック	No.	青	赤	No.	番号	開始時間	ブロック	No.	青	赤	No.			
1	9:30	A	1	座光寺DBCリアル	×	知龍リトルマジック	2	1	9:30	D	17	チームフェニックスミニオンズ	×	高遠桜スピリッツ	18								
2	9:40	A	3	ファイナルブレイカーズ	×	チームフェニックス	4	2	9:40	D	19	高遠桜ファイターズ	×	松尾ブラックサンダー	20				社会体育館より移動				
3	9:50	A	5	エンデバー猪高	×	TOP☆GUN	6	3	9:50	D	21	Victory 西山 jr	×	ALPSキッズ	22	1	9:50	B	8	STARS	×	かがやけドッジ団	9
4	10:00	A	1	座光寺DBCリアル	×	Victory 西山	7	4	10:00	D	17	チームフェニックスミニオンズ	×	MZ DBC・Jr	23	2	10:00	B	10	ALPSフレイムズ	×	ブラックドッジ団	11
5	10:10	A	2	知龍リトルマジック	×	ファイナルブレイカーズ	3	5	10:10	D	18	高遠桜スピリッツ	×	高遠桜ファイターズ	19	3	10:10	C	13	下條アタックファイヤーズ	×	チームフェニックスNEO	14
6	10:20	A	4	チームフェニックス	×	エンデバー猪高	5	6	10:20	D	20	松尾ブラックサンダー	×	Victory 西山 jr	21	4	10:20	B	8	STARS	×	下條ファイターズ	12
7	10:30	A	6	TOP☆GUN	×	Victory 西山	7	7	10:30	D	22	ALPSキッズ	×	MZ DBC・Jr	23	5	10:30	C	15	ブーボードッジ団	×	座光寺 DBC・Jr	16
8	10:40	A	1	座光寺DBCリアル	×	ファイナルブレイカーズ	3	8	10:40	D	17	チームフェニックスミニオンズ	×	高遠桜ファイターズ	19	6	10:40	B	9	かがやけドッジ団	×	ALPSフレイムズ	10
9	10:50	A	2	知龍リトルマジック	×	チームフェニックス	4	9	10:50	D	18	高遠桜スピリッツ	×	松尾ブラックサンダー	20	7	10:50	B	11	ブラックドッジ団	×	下條ファイターズ	12
10	11:00	A	5	エンデバー猪高	×	Victory 西山	7	10	11:00	D	21	Victory 西山 jr	×	MZ DBC・Jr	23	8	11:00	C	13	下條アタックファイヤーズ	×	ブーボードッジ団	15
11	11:10	A	1	座光寺DBCリアル	×	TOP☆GUN	6	11	11:10	D	17	チームフェニックスミニオンズ	×	ALPSキッズ	22	9	11:10	B	8	STARS	×	ALPSフレイムズ	10
12	11:20	A	2	知龍リトルマジック	×	エンデバー猪高	5	12	11:20	D	18	高遠桜スピリッツ	×	Victory 西山 jr	21	10	11:20	B	9	かがやけドッジ団	×	ブラックドッジ団	11
13	11:30	A	3	ファイナルブレイカーズ	×	Victory 西山	7	13	11:30	D	19	高遠桜ファイターズ	×	MZ DBC・Jr	23	11	11:30	C	14	チームフェニックスNEO	×	座光寺 DBC・Jr	16
14	11:40	A	1	座光寺DBCリアル	×	チームフェニックス	4	14	11:40	D	17	チームフェニックスミニオンズ	×	松尾ブラックサンダー	20	12	11:40	B	10	ALPSフレイムズ	×	下條ファイターズ	12
15	11:50	A	2	知龍リトルマジック	×	TOP☆GUN	6	15	11:50	D	18	高遠桜スピリッツ	×	ALPSキッズ	22	13	11:50	B	8	STARS	×	ブラックドッジ団	11
16	12:00	A	3	ファイナルブレイカーズ	×	エンデバー猪高	5	16	12:00	D	19	高遠桜ファイターズ	×	Victory 西山 jr	21	14	12:00	C	14	チームフェニックスNEO	×	ブーボードッジ団	15
17	12:10	A	4	チームフェニックス	×	Victory 西山	7	17	12:10	D	20	松尾ブラックサンダー	×	MZ DBC・Jr	23	15	12:10	B	9	かがやけドッジ団	×	下條ファイターズ	12
18	12:20	A	3	ファイナルブレイカーズ	×	TOP☆GUN	6	18	12:20	D	19	高遠桜ファイターズ	×	ALPSキッズ	22	16	12:20	B	13	下條アタックファイヤーズ	×	座光寺 DBC・Jr	16
19	12:30	A	2	知龍リトルマジック	×	Victory 西山	7	19	12:30	D	18	高遠桜スピリッツ	×	MZ DBC・Jr	23								
20	12:40	A	1	座光寺DBCリアル	×	エンデバー猪高	5	20	12:40	D	17	チームフェニックスミニオンズ	×	Victory 西山 jr	21	17	13:00	①	高	Cブロック4位	×	Bブロック5位	
21	12:50	A	4	チームフェニックス	×	TOP☆GUN	6	21	12:50	D	20	松尾ブラックサンダー	×	ALPSキッズ	22	18	13:10	②	高	Bブロック4位	×	Cブロック1位	
															19	13:20	③	高	Cブロック2位	×	Bブロック3位		
22	13:30	①	チ	Aブロック5位	×	Aブロック6位		22	13:30	①	低	Dブロック5位	×	Dブロック6位		20	13:30	④	高	Bブロック2位	×	Cブロック3位	
23	13:40	②	チ	Aブロック3位	×	Aブロック4位		23	13:40	②	低	Dブロック3位	×	Dブロック4位		21	13:40	⑤	高	Bブロック1位	×	①の勝者	
24	13:50	③	チ	Aブロック2位	×	Aブロック7位		24	13:50	③	低	Dブロック2位	×	Dブロック7位		22	13:50	⑥	高	④の勝者	×	②の勝者	準
25	14:00	④	チ	Aブロック1位	×	①の勝者	準	25	14:00	④	低	Dブロック1位	×	①の勝者		23	14:00	⑦	高	⑤の勝者	×	③の勝者	準
26	14:10	⑤	チ	②の勝者	×	③の勝者	準	26	14:10	⑤	低	②の勝者	×	③の勝者		24	14:10	⑧	高	①の敗者	×	②の敗者	交
27	14:20	⑥	チ	①の敗者	×	③の敗者	交	27	14:20	⑥	低	①の敗者	×	③の敗者	交	25	14:20	⑨	高	③の敗者	×	④の敗者	交
28	14:30	⑦	チ	⑥の勝者	×	②の敗者	交	28	14:30	⑦	低	⑥の勝者	×	②の敗者	交	26	14:30	⑩	高	⑦の敗者	×	⑥の敗者	三
29	14:40	⑧	チ	④の敗者	×	⑤の敗者	三	29	14:40	⑧	低	④の敗者	×	⑤の敗者	三	27	14:40	⑪	高	⑦の勝者	×	⑥の勝者	決
30	14:50	⑨	チ	④の勝者	×	⑤の勝者	決	30	14:50	⑨	低	④の勝者	×	⑤の勝者	決				社会体育館へ移動				